

Некоммерческое партнёрство "ИНВЭЛ"

СТАНДАРТ ОРГАНИЗАЦИИ	СТО 70238424.29.240.99.003- 2011
НП "ИНВЭЛ"	

**УПРАВЛЯЕМЫЕ УСТРОЙСТВА
КОМПЕНСАЦИИ РЕАКТИВНОЙ МОЩНОСТИ,
РЕГУЛИРОВАНИЯ НАПРЯЖЕНИЯ И ПЕРЕТОКОВ МОЩНОСТИ
УСЛОВИЯ СОЗДАНИЯ
НОРМЫ И ТРЕБОВАНИЯ**

Дата введения – 2011-12-01

Издание официальное

**Москва
2011**

Предисловие

Цели и принципы стандартизации в Российской Федерации установлены Федеральным законом от 27 декабря 2002 г. № 184-ФЗ «О техническом регулировании», объекты стандартизации и общие положения при разработке и применении стандартов организаций Российской Федерации – ГОСТ Р 1.4-2004 «Стандартизация в Российской Федерации. Стандарты организаций. Общие положения», правила построения, изложения, оформления и обозначения национальных стандартов – ГОСТ Р 1.5-2004 «Стандартизация в Российской Федерации. Стандарты национальные в Российской Федерации. Правила построения, изложения, оформления и обозначения».

Сведения о стандарте

1 1 РАЗРАБОТАН Открытым акционерным обществом «Научно-технический центр электроэнергетики» (ОАО «НТЦ электроэнергетики»)

2 ВНЕСЕН Комиссией по техническому регулированию НП «ИНВЭЛ»

2 3 УТВЕРЖДЕН И ВВЕДЕН В ДЕЙСТВИЕ Приказом НП «ИНВЭЛ» от 01.11.2011 №109/4

4 ВВЕДЕН ВПЕРВЫЕ

© НП «ИНВЭЛ», 2011

Настоящий стандарт не может быть полностью или частично воспроизведен, тиражирован и распространен в качестве официального издания без разрешения НП «ИНВЭЛ»

Содержание

1	Область применения.....	1
2	Нормативные ссылки.....	1
3	Термины, определения, обозначения и сокращения.....	4
3.1	Термины и определения.....	4
3.2	Обозначения и сокращения.....	5
4	Общие положения.....	6
5	Нормы и требования к управляемым устройствам.....	7
5.1	Управляемые шунтирующие реакторы (УШР).....	7
5.2	Ступенчато-управляемые реакторные группы (СУРГ).....	10
5.3	Тиристорно-реакторные группы (ТРГ).....	11
5.4	Ступенчато-управляемые конденсаторные группы (СУКГ).....	13
5.5	Фильтрокомпенсирующие устройства (ФКУ).....	14
5.6	Статические тиристорные компенсаторы (СТК).....	15
6	Требования безопасности и охраны окружающей среды.....	17
7	Требования по электромагнитной совместимости.....	18
8	Маркировка.....	19
9	Требования к поставке.....	19
10	Приёмка в эксплуатацию.....	21
11	Ввод в эксплуатацию.....	22
12	Оценка соответствия.....	23
Приложение А (справочное) Структурные схемы управляемых устройств.....		24
Приложение Б (справочное) Методика определения характеристик быстрогодействия плавно регулируемых управляемых устройств в режиме стабилизации напряжения.....		30
Библиография.....		31

Введение

Целью создания настоящего стандарта организации «Управляемые устройства компенсации реактивной мощности, регулирования напряжения и перетоков мощности. Условия создания. Нормы и требования» является разработка единой системы норм и требований к управляемым устройствам компенсации реактивной мощности, основанной на современных научно-технических достижениях и имеющегося опыта эксплуатации управляемых устройств компенсации реактивной мощности в единой национальной электрической сети (ЕНЭС), направленной на решение следующих основных задач:

- повышение надёжности работы устройств компенсации реактивной мощности, регулирования напряжения и перетоков мощности;
- повышение эффективности функционирования электрических сетей в краткосрочной и долгосрочной перспективе при условии обеспечения промышленной и экологической безопасности ЕНЭС;
- обеспечение надёжного и качественного электроснабжения производственно-хозяйственного комплекса и населения страны при минимальной стоимости передачи электроэнергии.

Настоящий стандарт распространяется на следующие управляемые устройства компенсации реактивной мощности, регулирования напряжения и перетоков мощности (далее по тексту управляемые устройства) напряжением от 10 до 750 кВ:

- управляемые шунтирующие реакторы;
- ступенчато-управляемые реакторные группы;
- тиристорно-реакторные группы;
- ступенчато-управляемые конденсаторные группы;
- фильтрокомпенсирующие устройства;
- статические тиристорные компенсаторы.

Требования к синхронным компенсаторам реактивной мощности установлены в СТО 70238424.29.160.20.006-2009 «Турбогенераторы и синхронные компенсаторы. Условия поставки. Нормы и требования».

Иные виды оборудования, относящиеся к управляемым устройствам компенсации реактивной мощности, регулирования напряжения и перетоков мощности, будут рассмотрены в других НТД.

Стандарт подлежит пересмотру в случае ввода в действие новых технических регламентов и национальных стандартов, содержащих неучтённые в настоящем стандарте требования, а также при необходимости введения новых требований и рекомендаций, обусловленных вводом в промышленную эксплуатацию новых модификаций управляемых устройств, рассмотренных в данном стандарте.

СТАНДАРТ ОРГАНИЗАЦИИ
УПРАВЛЯЕМЫЕ УСТРОЙСТВА КОМПЕНСАЦИИ
РЕАКТИВНОЙ МОЩНОСТИ, РЕГУЛИРОВАНИЯ НАПРЯЖЕНИЯ
И ПЕРЕТОКОВ МОЩНОСТИ
УСЛОВИЯ СОЗДАНИЯ
НОРМЫ И ТРЕБОВАНИЯ

Дата введения 2011-12-01

1 Область применения

Настоящий стандарт устанавливает единые нормы и требования к разработке и принятию в эксплуатацию управляемых устройств компенсации реактивной мощности, регулирования напряжения и перетоков мощности для электрических систем переменного тока частотой 50 Гц.

Требования настоящего стандарта распространяются на вновь разрабатываемые и подлежащие техническому перевооружению и реконструкции управляемые устройства компенсации реактивной мощности, регулирования напряжения и перетоков мощности напряжением от 10 до 750 кВ.

Положения настоящего стандарта предназначены для применения научно-исследовательскими, проектными, эксплуатационными и ремонтными организациями.

Действие стандарта распространяется также на следующие субъекты:

- электросетевые компании;
- генерирующие компании.

2 Нормативные ссылки

В настоящем стандарте использованы ссылки на следующие стандарты:

ГОСТ 2.601-2006. Единая система конструкторской документации. Эксплуатационные документы.

ГОСТ 12.1.004-91. Система стандартов безопасности труда. Пожарная безопасность. Общие требования.

ГОСТ 12.1.030-81. Система стандартов безопасности труда. Электробезопасность. Защитное заземление. Зануление.

ГОСТ 12.2.007.0-75. Система стандартов безопасности труда. Изделия электротехнические. Общие требования безопасности.

ГОСТ 12.2.007.2-75. Система стандартов безопасности труда. Трансформаторы силовые и реакторы электрические. Требования безопасности.

ГОСТ 1282-88. Конденсаторы для повышения коэффициента мощности. Общие технические условия.

ГОСТ 13109-97. Электрическая энергия. Совместимость технических средств электромагнитная. Нормы качества электрической энергии в системах электроснабжения общего назначения.

ГОСТ 14254-96. Степени защиты, обеспечиваемые оболочками (Код IP).

ГОСТ 1516.3-96. Электрооборудование переменного тока на напряжение от 1 до 750 кВ. Требования к электрической прочности изоляции.

ГОСТ 15150-69. Машины, приборы и другие технические изделия. Исполнения для различных климатических районов. Категории, условия эксплуатации, хранения и транспортирования в части воздействия климатических факторов внешней среды.

ГОСТ 15543-70 Изделия электротехнические. Исполнение для различных климатических районов. Общие технические требования в части воздействия климатических факторов внешней среды.

ГОСТ 18620-86 Изделия электротехнические. Маркировка.

ГОСТ 22789-94. Устройства комплектные низковольтные. Общие технические требования и методы испытаний.

ГОСТ 23170-78. Упаковка для изделий машиностроения. Общие требования.

ГОСТ 23216-78. Изделия электротехнические. Хранение, транспортирование, временная противокоррозионная защита, упаковка. Общие требования и методы испытаний.

ГОСТ 27389-87. Установки конденсаторные для компенсации реактивной мощности. Термины и определения. Общие технические требования

ГОСТ 28167-89. Преобразователи переменного напряжения полупроводниковые. Общие технические требования.

ГОСТ Р 50648-94. Совместимость технических средств электромагнитная. Устойчивость к магнитному полю промышленной частоты. Технические требования и методы испытаний.

ГОСТ Р 50649-94. Совместимость технических средств электромагнитная. Устойчивость к импульсному магнитному полю. Технические требования и методы испытаний.

ГОСТ Р 50652-94. Совместимость технических средств электромагнитная. Устойчивость к затухающему колебательному магнитному полю. Технические требования и методы испытаний.

ГОСТ Р 51317.4.1-2000. Совместимость технических средств электромагнитная. Испытания на помехоустойчивость. Виды испытаний.

ГОСТ Р 51317.4.2-99. Совместимость технических средств электромагнитная. Устойчивость к электростатическим разрядам. Требования и методы испытаний.

ГОСТ Р 51317.4.3-99. Совместимость технических средств электромагнитная. Устойчивость к радиочастотному электромагнитному полю. Требования и методы испытаний.

ГОСТ Р 51317.4.4-99. Совместимость технических средств электромагнитная. Устойчивость к наносекундным импульсным помехам. Требования и методы испытаний.

ГОСТ Р 51317.4.5-99. Совместимость технических средств электромагнитная. Устойчивость к микросекундным импульсным помехам большой энергии. Требования и методы испытаний.

ГОСТ Р 51317.4.6-99. Совместимость технических средств электромагнитная. Устойчивость к кондуктивным помехам, наведенным радиочастотными электромагнитными полями. Требования и методы испытаний.

ГОСТ Р 51317.4.12-99. Совместимость технических средств электромагнитная. Устойчивость к колебательным затухающим помехам. Требования и методы испытаний.

ГОСТ Р 52719-2007 «Трансформаторы силовые. Общие технические условия» (вводится в действие с 1 января 2008 г.).

ФЗ РФ от 22.07.2008 г № 123-ФЗ Технический регламент о требованиях пожарной безопасности. (Одобен Советом Федерации 11 июля 2008 г.)

СТО 70238424.27.010.001-2008 Электроэнергетика. Термины и определения.

СТО 70238424.29.130.01.001-2011 Коммутационное оборудование электрических станций и сетей. Условия поставки. Нормы и требования.

СТО 70238424.17.220.20.001-2011 Измерительные трансформаторы. Условия поставки. Нормы и требования.

СТО 70238424.29.240.10.003-2011 Подстанции напряжением 35 кВ и выше. Условия создания. Нормы и требования.

СТО 70238424.29.240.99.001-2011 Конденсаторные установки. Условия поставки. Нормы и требования.

СТО 70238424.29.240.99.004-2011 Управляемые устройства компенсации реактивной мощности, регулирования напряжения и перетоков мощности. Организация эксплуатации и технического обслуживания. Нормы и требования.

СТО 70238424.29.240.99.005-2011 Устройства защиты от перенапряжений электрических станций и сетей. Условия создания. Нормы и требования.

Примечание – При пользовании настоящим стандартом целесообразно проверить действие ссылочных стандартов и классификаторов в информационной системе общего пользования – на официальном сайте национального органа Российской Федерации по стандартизации в сети Интернет или по ежегодно издаваемому информационному указателю «Национальные стандарты», который опубликован по состоянию на 1 января текущего года, и по соответствующим ежемесячно издаваемым информационным указателям, опубликованным в текущем году. Если ссылочный документ заменён (изменён), то при пользовании настоящим стандартом следует руководствоваться заменённым (изменённым) документом. Если ссылочный документ отменён без замены, то положение, в котором дана ссылка на него, применяется в части, не затрагивающей эту ссылку.

3 Термины, определения, обозначения и сокращения

3.1 Термины и определения

В настоящем стандарте применены следующие термины и сокращения в соответствующих определениями:

3.1.1 встречно-параллельный тиристорный вентиль; ВТВ: Полупроводниковый вентиль, обладающий двухсторонней проводимостью и обеспечивающий плавное или ступенчатое регулирование тока за счёт изменения фазового угла отпирания тиристоров, способное работать в качестве звена в преобразовательных схемах высокого напряжения.

3.1.2 защитный аппарат от перенапряжений: Быстродействующее устройство, ограничивающее мгновенное напряжение на защищаемом объекте допустимыми значениями.

3.1.3 конденсаторная батарея; КБ: Группа единичных конденсаторов, электрически соединённых между собой и объединённых в единую конструкцию.

3.1.4 перерегулирование: максимальное отклонение действующего значения сетевого тока (напряжения) от установившегося значения при ступенчатом изменении режима работы управляемых устройств компенсации реактивной мощности, например, величины уставки.

3.1.5 реактор компенсирующий (шунтирующий); РК: Высоковольтный реактор, подключаемый параллельно электрической сети и предназначенный для компенсации емкостного тока.

3.1.6 реактор фильтровый; РФ: Высоковольтный реактор, включаемый последовательно с конденсаторной батареей.

3.1.7 статический тиристорный компенсатор; СТК: Электроустановка, содержащая одну или несколько тиристорно-реакторных групп, фильтрокомпенсирующих устройств и (или) конденсаторных установок, а также относящееся к ним вспомогательное оборудование (выключатели, разъединители, устройства регулирования, защиты, систему охлаждения и т.д.)

3.1.8 ступенчато-управляемая конденсаторная группа; СУКГ: Электроустановка, содержащая несколько конденсаторных установок, присоединённых к сети через коммутационные аппараты (выключатели или тиристорные ключи) и объединённые общей системой управления.

3.1.9 ступенчато-управляемая реакторная группа; СУРГ: Электроустановка, содержащая несколько реакторных установок, подключаемых к сети посредством выключателей.

3.1.10 тиристорно-реакторная группа; ТРГ: Электроустановка, состоящая из трёх соединённых в «треугольник» фаз, каждая из которых содержит последовательно включённые встречно-параллельный тиристорный вентиль и компенсирующий реактор, а также относящееся к ним вспомогательное оборудование (выключатели, разъединители, устройства регулирования, защиты, систему охлаждения и т.д.).

3.1.11 управляемый шунтирующий реактор; УШР: Шунтирующий реактор, управляемый подмагничиванием магнитопровода, а также трансформатор-реактор с тиристорным управлением на обмотке НН и относящееся к нему вспомогательное оборудование (выключатели, разъединители, устройства регулирования, защиты, система охлаждения и т.д.).

3.1.12 установка конденсаторная; КУ: Электроустановка, состоящая из конденсаторов и относящегося к ним вспомогательного электрооборудования (выключателей, разъединителей, разрядных резисторов, устройств регулирования, защиты и т.д.), и ошиновки.

3.1.13 установка реакторная; УР: Электроустановка, состоящая из трёх соединённых в «треугольник» или «звезду» высоковольтных шунтирующих реакторов, коммутационной аппаратуры, измерительных трансформаторов, устройств автоматики и защиты.

3.1.14 фильтрокомпенсирующее устройство; ФКУ: Электроустановка, состоящая из конденсаторных батарей, фильтровых реакторов и, в некоторых случаях, демпфирующих резисторов, электрически соединённых между собой, предназначенная для подавления высших гармоник тока или напряжения в электрической сети.

3.2 Обозначения и сокращения

АСУТП – автоматизированная система управления технологическим процессом;

ВН – высшее напряжение;

ВТВ – встречно-параллельный тиристорный вентиль;

КБ – конденсаторная батарея;

КУ – конденсаторная установка;

ЛЭП – линия электропередачи;

НН – низшее напряжение;

ОАПВ – однофазное автоматическое повторное включение;

ПДУ – пульт дистанционного управления;

ПС – подстанция;

РЗА – релейная защита и автоматика;

РК – реактор компенсирующий;

РФ – реактор фильтровый;

САУ – система автоматического управления;

СН – среднее напряжение;

СО – система охлаждения;

СТК – статический тиристорный компенсатор;

СУКГ – ступенчато-управляемая конденсаторная группа;

СУРГ – ступенчато-управляемая реакторная группа;

ТПБ – тиристорно-преобразовательный блок;

ТРГ – тиристорно-реакторная группа;

УР – установка реакторная;

УШР – управляемый шунтирующий реактор;
ФКУ – фильтрокомпенсирующее устройство;
ЭМЧ – электромагнитная часть.

4 Общие положения

4.1 Управляемые устройства компенсации реактивной мощности, регулирования напряжения и перетоков мощности (далее по тексту стандарта – управляемые устройства) должны устанавливаться на электросетевых объектах при необходимости снижения отклонений напряжения до уровня допустимых, повышения пропускной способности линий электропередачи (ЛЭП), а также снижения потерь в электрических сетях энергосистем.

4.2 Места размещения, тип и мощность управляемых устройств следует выбирать на основе технико-экономических расчётов. Экономический эффект от применения управляемых устройств зависит от их стоимости, ущерба от ускоренного износа оборудования из-за отклонения напряжения, стоимости потерь, стоимости дополнительно полученной пропускной способности ЛЭП.

4.3 Электрическая изоляция оборудования управляемых устройств должна удовлетворять требованиям ГОСТ 1516.3, кроме КУ и ВТУ, требования к изоляции которых определяются ГОСТ 1282 и ГОСТ 28167 соответственно.

4.4 Выбор уровней изоляции (определение допустимых уровней напряжения) управляемых устройств должен производиться с учётом возможного наличия гармонических составляющих напряжения.

4.5 Оборудование внутренней установки управляемых устройств должно соответствовать климатическому исполнению УХЛ, категории размещения 4.2 по ГОСТ 15150 и ГОСТ 15543. При этом:

- температурный диапазон $+(10\div 35)$ °С;
- относительная влажность не более 80% при 25 °С;
- окружающая среда невзрывоопасная, не содержащая токопроводящей пыли или химически активных газов, испарений и осадков в концентрациях, разрушающих изоляцию и металл, содержание нетокопроводящей пыли в помещении не более $0,7 \text{ мг/м}^3$.

4.6 Оборудование наружной установки управляемых устройств должно соответствовать климатическому исполнению категории размещения 1 по ГОСТ 15150 и ГОСТ 15543.

4.7 Коммутационное оборудование управляемых устройств должно соответствовать требованиям СТО 70238424.29.130.01.001.

4.8 Рекомендуется обеспечивать информационную взаимосвязь автономных систем автоматического управления (САУ) со средствами автоматизированной системы управления технологическим процессом (АСУТП) подстанции. С этой целью в САУ в общем случае необходимо предусматривать средства, обеспечивающие:

– передачу текущей информации о функционировании САУ и её представление персоналу;

– возможность изменения уставок САУ управляемых устройств персоналом (например, с соответствующего автоматизированного рабочего места;

– отключение САУ и переход на режим оперативного дистанционного управления (если это целесообразно и технически осуществимо).

Функционирование устройств релейной защиты и автоматики (РЗА) и САУ управляемых устройств должно осуществляться независимо от состояния и функционирования остальных средств автоматизации ПС.

4.9 Оборудование САУ управляемых устройств должно быть защищено от воздействия внешних электрических и магнитных полей, а также от помех по цепям питания.

4.10 Цепи присоединения, устройства собственных нужд и вспомогательное оборудование, в том числе масляное и элегазовое хозяйство, необходимые для подключения и работы управляемых устройств, должны быть организованы в соответствии с СТО 70238424.29.240.10.003.

4.11 При охлаждении тиристорных вентилях (ВТВ) деионизованной водой, организацию хозяйства по подготовке деионизованной воды следует выполнять в соответствии с СТО 70238424.29.240.99.004.

4.12 Измерительные трансформаторы должны соответствовать требованиям СТО 70238424.17.220.20.001.

5 Нормы и требования к управляемым устройствам

5.1 Управляемые шунтирующие реакторы (УШР)

5.1.1 Управляемые шунтирующие реакторы предназначены для установки в качестве шинных и линейных реакторов в сетях 110 – 750 кВ при необходимости плавного регулирования перетоков реактивной мощности с целью:

- стабилизации напряжения;
- уменьшения потерь электроэнергии.

Возможность регулирования мощности УШР позволяет также уменьшить число коммутаций высоковольтных выключателей его присоединения и устройств регулирования напряжения под нагрузкой (РПН) силовых трансформаторов.

5.1.2 Регулирование перетоков реактивной мощности в сети осуществляется за счёт изменения эквивалентного индуктивного сопротивления УШР при его подмагничивании. Линейные УШР, помимо возможности регулирования потребляемой мощности, должны, подобно линейным шунтирующим реакторам, обеспечивать требуемое качество переходных процессов в динамических режимах работы сети, включающих коммутации ЛЭП, аварийные и послеаварийные режимы, в том числе однофазное автоматическое повторное включение (ОАПВ).

5.1.3 УШР выполняется на класс напряжения от 110 до 750 кВ и подключается к шинам подстанции или непосредственно к ЛЭП, как правило, элегазовыми выключателями.

5.1.4 УШР представляет собой статическое устройство с переменным входным индуктивным сопротивлением, которое должно плавно изменяться в заданных пределах по заданному алгоритму. Структурная схема УШР приведена на рисунке А.1, приложения А. В состав УШР должны входить следующие основные элементы:

- электромагнитная часть (ЭМЧ) – одна трёхфазная или три однофазных;
- трансформаторно-преобразовательный блок (ТПБ) – один или несколько для создания тока подмагничивания;
- система автоматического управления (САУ).

5.1.5 Допускается параллельная работа нескольких УШР, а также параллельная работа УШР с неуправляемыми шунтирующими реакторами.

5.1.6 Для защиты УШР от коммутационных или грозовых перенапряжений параллельно УШР должны быть подключены ограничители перенапряжений. Выбор параметров, количества и схемы расстановки ограничителей перенапряжений осуществляется в соответствии с СТО 70238424.29.240.99.005.

5.1.7 Требования к силовому оборудованию УШР с подмагничиванием

5.1.7.1 ЭМЧ должна представлять собой статическое электромагнитное устройство с изменяющимся входным индуктивным сопротивлением. Изменение входного индуктивного сопротивления должно обеспечиваться регулированием насыщения магнитной системы ЭМЧ.

5.1.7.2 ЭМЧ должна иметь маслонаполненный бак, систему охлаждения, расширитель, вводы для присоединения к ТПБ и сети соответствующего класса напряжения. В обоснованных случаях допускается сухое исполнение ЭМЧ.

5.1.7.3 ЭМЧ должна иметь остов с магнитной системой, а также сетевую обмотку, компенсационную обмотку и обмотку управления. В обоснованных случаях допускается совмещать компенсационную обмотку и обмотку управления с сохранением обозначения «обмотка управления» или совмещать все обмотки в одну с сохранением обозначения «сетевая обмотка».

5.1.7.4 Вид системы охлаждения ЭМЧ – М, Д или ДЦ.

5.1.7.5 Технические требования, являющиеся общими для ЭМЧ и силовых трансформаторов, должны соответствовать ГОСТ Р 52719.

5.1.7.6 ТПБ должен представлять собой сборочную единицу, состоящую из трансформатора и полупроводникового преобразователя, смонтированных, как правило, на общей раме или в общем баке.

5.1.7.7 ТПБ предназначен для выпрямления переменного тока с последующим питанием обмотки управления ЭМЧ регулируемым выпрямленным током.

5.1.7.8 Значение выпрямленного тока ТПБ, протекающего по обмотке управления, должно задаваться САУ в соответствии с режимом работы УШР.

5.1.8 Требования к САУ

5.1.8.1 САУ должна выполнять следующие основные функции:

- стабилизация напряжения в точке подключения;
- стабилизация сетевого тока УШР (потребляемой мощности);
- ручное управление потребляемым УШР током (мощностью);

5.1.8.2 САУ, как правило, должна состоять из:

- блока управления ТПБ;
- автоматического регулятора тока (мощности);
- блока защиты ТПБ от перегрева и внутренних повреждений;
- блока защиты ЭМЧ от перегрева и внутренних повреждений;
- сигнализации о нарушениях нормальной работы оборудования УШР.

5.1.8.3 В САУ должны быть предусмотрены:

– дистанционное изменение уставок регулирования напряжения и тока УШР от АСУТП подстанции и (или) с уровня диспетчерского пункта энергосистемы;

- ручное изменение уставок с панели САУ.

5.1.8.4 САУ должна обеспечивать:

- перевод УШР из режима автоматического управления в режим ручного и обратно с панели САУ;

- контроль наличия и синхронности управляющих импульсов в преобразовательном блоке;

- ручное тестирование элементов самой САУ и ТПБ.

5.1.8.5 В систему защиты и автоматики УШР рекомендуется включать следующие защиты:

– два комплекта продольной дифференциальной токовой защиты;

– два комплекта поперечной дифференциальной токовой защиты (должны быть предусмотрены трансформаторы тока, встроенные в выводы к нейтрали реактора);

- газовая защита;

- контроль изоляции вводов (КИВ);

- технологические защиты.

Второй комплект поперечной дифференциальной защиты реактора с расщепленными обмотками может быть выполнен с использованием выносных трансформаторов тока. Газовые реле должны действовать через два комплекта основных защит (необходимо оснащение реле с двумя отключающими контактами).

5.1.9 Общие требования к УШР

5.1.9.1 Диапазон плавного изменения сетевого тока УШР не менее (5 – 100)% от номинального тока при напряжении на вводах УШР большем номинального напряжения сети.

5.1.9.2 Диапазон изменения уставки УШР по напряжению – от 90 до 100% наибольшего рабочего напряжения сети.

5.1.9.3 Диапазон изменения уставки статизма УШР при регулировании по напряжению – от 1 до 5%.

5.1.10 УШР должен выдерживать без ограничений по сетевому току допустимые по кратности и длительности превышения наибольшего рабочего напряжения на шинах присоединения в соответствии с приложением Б ГОСТ 1516.3.

5.1.10.1 Быстродействие УШР в режимах стабилизации напряжения, мощности (тока) должно быть не хуже, указанных в таблице 1:

Т а б л и ц а 1 – Допустимые значения быстродействия УШР

Наименование параметра	Номинальное напряжение сети, кВ			
	110	220	330	500 и выше
Время реакции, с	0,2–1,0*	0,2–1,0*	0,2–1,0*	менее 0,2
Время переходного процесса, с	0,3–1,5*	0,3–1,5*	0,3–1,5*	менее 0,3
Перерегулирование, %	менее 50%	менее 50%	менее 50%	менее 50%
* По согласованию Заказчика и Производителя УШР для конкретного места его установки. Примечание – Методика определения характеристик быстродействия плавно регулируемых управляемых устройств в режиме стабилизации напряжения приведена в приложении Б.				

5.1.10.2 Суммарные потери УШР в номинальном режиме работы не должны превышать следующих значений, % от номинальной мощности:

0,7.....	при номинальном напряжении сети 110 кВ;
0,7.....	« 220 кВ;
0,6.....	« 330 кВ;
0,5.....	« 500 кВ и выше.

5.1.10.3 Действующее значение любой высшей гармонической составляющей тока СО УШР в рабочих режимах не должно превышать 3% от номинального при коэффициенте искажения синусоидальной кривой фазного сетевого напряжения, соответствующем ГОСТ 13109.

5.1.10.4 Уровень звука при номинальном напряжении на расстоянии 2 м от звукоизлучающей поверхности не должен превышать 80 дБА.

5.2 Ступенчато-управляемые реакторные группы (СУРГ)

5.2.1 Ступенчато-управляемые реакторные группы предназначены для установки на электросетевых объектах (подстанциях) от 110 до 750 кВ с целью снижения отклонений напряжения в установившихся режимах электропередачи за счёт ступенчатого регулирования потребляемой ими реактивной мощности.

5.2.2 Схема СУРГ состоит из двух и более трёхфазных компенсирующих реакторных установок, подключаемых к шинам ПС посредством выключателей (вакуумных или элегазовых). Структурные схемы реакторной установки и СУРГ приведены на рисунках А.2, а), б) приложения А.

5.2.3 Оборудование СУРГ рекомендуется выполнять на класс напряжения 10÷35 кВ.

5.2.4 На шинах ПС, к которым подключается реакторная группа, должны устанавливаться ограничители перенапряжений.

5.2.5 Суммарные потери в номинальном режиме должны быть не более 0,5% от номинальной мощности.

5.2.6 Требования к силовому оборудованию СУРГ

5.2.6.1 В качестве компенсирующих реакторов СУРГ, как правило, должны применяться реакторы без магнитной системы (сухие) с естественным воздушным охлаждением наружной установки. Допускается применение реакторов с магнитной системой с линейной характеристикой при токах до двукратного значения номинального тока.

5.2.6.2 При применении сухих реакторов все замкнутые металлические контуры и металлоконструкции должны находиться от обмотки реактора на расстоянии не менее диаметра обмотки. Расстояние между осями соседних фаз должно быть не менее двух диаметров обмотки.

5.2.6.3 Бетонные основания для установки сухих компенсирующих реакторов, как правило, должны выполняться из неармированного бетона. Нижние металлические фланцы опорных изоляторов реакторов должны быть соединены с общим контуром заземления подстанции, при этом не должны образовываться замкнутые контуры.

5.2.7 Требования к системе управления СУРГ

5.2.7.1 Система управления реакторной группы должна обеспечивать коммутацию реакторных установок как вручную, так и автоматически от системы регулирования напряжения и (или) реактивной мощности.

5.2.7.2 Быстродействие ступенчатого изменения реактивной мощности СУРГ определяется временем включения-отключения выключателей и находится на уровне 0,1 с.

5.2.8 В систему защиты и автоматики СУРГ рекомендуется включать:

- защиты от перегрузки по току;
- автоматическое включение-отключение реакторных установок;
- контроль включенного-отключенного состояния каждой реакторной установки.

5.3 Тиристорно-реакторные группы (ТРГ)

5.3.1 Тиристорно-реакторные группы предназначены для установки на электросетевых объектах (подстанциях) от 110 до 750 кВ с целью уменьшения отклонений и колебаний напряжения в установившихся

режимах электропередачи за счёт плавного регулирования потребляемой ими реактивной мощности.

5.3.2 Схема ТРГ состоит из трёх соединенных в «треугольник» фаз, каждая из которых содержит последовательно включённый встречно-параллельный тиристорный вентиль и компенсирующий реактор. Структурная схема ТРГ приведена на рисунке А.3 приложения А.

5.3.3 Оборудование ТРГ рекомендуется выполнять на класс напряжения (10÷35) кВ.

5.3.4 Требования к силовому оборудованию ТРГ

5.3.4.1 Компенсирующие реакторы должны удовлетворять требованиям 5.2.6.1 ÷ 5.2.6.3 настоящего стандарта.

5.3.4.2 ТРГ должна выдерживать без дополнительных ограничений допустимые по кратности и длительности превышения наибольшего рабочего напряжения на шинах присоединения, пропорциональные кратности превышения для шин регулируемого напряжения в соответствии с ГОСТ 1516.3.

5.3.4.3 Компенсирующие реакторы должны быть рассчитаны на протекание следующих максимальных значений токов высших гармоник, генерируемых ТРГ при регулировании угла управления тиристорами, % от тока первой гармоники при полностью открытых тиристорах:

5,1.....	5 гармоника;
2,5.....	7 гармоника;
0,9.....	11 гармоника;
0,5.....	13 гармоника.

5.3.4.4 ВТВ должен обеспечивать работу ТРГ при кратковременном повышении напряжения в сети не более 130% номинального значения. При превышении этого уровня должно обеспечиваться включение вентиля с углом управления 90 электрических градусов.

5.3.4.5 Тиристорные вентили с масляной системой охлаждения предназначены для наружной установки; с водяной системой и принудительным воздушным охлаждением – для внутренней установки.

5.3.5 Требования к системе управления ТРГ

5.3.5.1 ТРГ должна иметь уровень автоматизации, обеспечивающий её работу без постоянного присутствия персонала. Управление ТРГ должно производиться его системой управления (САУ) в автоматическом режиме. Должен быть предусмотрен режим ручного управления ТРГ.

5.3.5.2 Быстродействие ТРГ должно удовлетворять следующим требованиям:

– время отработки скачка напряжения уставки до уровня 0,9 не более 0,03 с;

– до установившегося значения с точностью 0,05 не более 0,12 с.

5.3.6 Общие требования к ТРГ

5.3.6.1 Суммарные потери в номинальном режиме должны быть не более 0,7% от номинальной мощности.

5.3.6.2 В помещении тиристорных вентилях должна быть предусмотрена система вентиляции и (или) система охлаждения (кондиционирования), обеспечивающие исключение проникновения пыли, отвод тепловыделений и поддержание температуры воздуха в соответствии с руководством по эксплуатации ВТВ предприятия-изготовителя.

5.3.7 В систему защиты и автоматики ТРГ рекомендуется включать следующие защиты:

- от перегрузки ТРГ по току;
- от токов короткого замыкания;
- от нарушения коммутации вентилях ТРГ;
- от несимметрии токов в фазах ТРГ;
- от импульсов управления, параметры которых превышают допустимые отклонения от нормированных значений.

5.4 Ступенчато-управляемые конденсаторные группы (СУКГ)

5.4.1 Ступенчато-управляемые конденсаторные группы предназначены для установки на электросетевых объектах (подстанциях) от 110 до 750 кВ с целью снижения отклонений напряжения в установившихся режимах электропередачи за счёт ступенчатого регулирования генерируемой ими реактивной мощности.

5.4.2 Схема СУКГ включает, как правило, несколько трёхфазных конденсаторных установок, подключаемых к обмотке низшего напряжения трансформатора (автотрансформатора) посредством выключателей (вакуумных или элегазовых). Структурная схема СУКГ приведена на рисунке А.4, б) приложения А.

5.4.3 Оборудование СУКГ рекомендуется выполнять на класс напряжения (10÷35) и 110 кВ.

5.4.4 СУКГ класса напряжения 110 кВ следует подключать к шинам подстанций, как правило, элегазовыми выключателями. Допускается прямое подключение СУКГ к шинам 110 кВ подстанции при схеме соединения «звезда с заземлённой нейтралью».

5.4.5 Суммарные потери в номинальном режиме должны быть не более 0,1% от номинальной мощности.

5.4.6 Требования к силовому оборудованию СУКГ

5.4.6.1 Конденсаторные установки в части общих функциональных требований, требований к значениям номинальных параметров, изоляции, климатическому исполнению, условиям размещения и степени защиты, требований к комплектности, упаковке, маркировке и транспортированию должны соответствовать СТО 70238424.29.240.99.001.

5.4.6.2 Конденсаторные установки должны допускать работу при повышении действующего значения тока до 1,3 значения тока, соответствующего номинальному напряжению и номинальной частоте, как из-за повышения напряжения, так и вследствие наличия высших гармоник

напряжения, или из-за одновременного действия обоих факторов, независимо от гармонического состава тока в соответствии с ГОСТ 27389.

5.4.6.3 Если токи в фазах различаются более чем на 10%, работа конденсаторной установки не допускается.

5.4.7 Требования к системе управления СУКГ

5.4.7.1 Управление режимом работы конденсаторных установок может быть автоматическим. Конденсаторные установки должны поочередно подключаться при понижении напряжения ниже номинального и отключаться при повышении напряжения до $(105 \div 110)\%$ номинального.

5.4.7.2 Быстродействие ступенчатого изменения реактивной мощности определяется временем включения-отключения выключателей и находится на уровне 0,1 с.

5.4.8 В систему защиты и автоматики СУКГ рекомендуется включать следующие защиты:

- от выхода из строя единичных конденсаторов;
- от неравенства токов в параллельных ветвях КБ;
- от замыканий между фазами и на землю;
- от перегрузки по току;
- от повышения напряжения на установке;
- от включения КУ при заряженных конденсаторах;
- от исчезновения напряжения на шинах.

5.5 Фильтрокомпенсирующие устройства (ФКУ)

5.5.1 Фильтрокомпенсирующие устройства (ФКУ) предназначены для установки на электросетевых объектах (подстанциях) от 10 до 750 кВ с целью уменьшения влияния нелинейных нагрузок на питающую сеть и улучшения качества электрической энергии за счёт снижения уровней высших гармоник.

5.5.2 Оборудование ФКУ рекомендуется выполнять на класс напряжения $(10 \div 500)$ кВ. ФКУ, как правило, выполняется по схеме одночастотного или широкополосного фильтров и включает в себя конденсаторные батареи, фильтровые реакторы с резисторами или без них, подключаемые к шинам ПС посредством выключателей. Структурные схемы ФКУ приведены на рисунке А.5 приложения А.

5.5.3 Электрическую связь между фильтровыми реакторами и конденсаторной батареей рекомендуется выполнять с помощью ошиновки.

5.5.4 Фильтровые реакторы должны удовлетворять требованиям 5.2.6.1 – 5.2.6.3 настоящего стандарта.

5.5.5 В паспортных данных фильтровых реакторов помимо номинального напряжения, номинальной частоты и индуктивности следует указывать также номинальный ток гармоники и резонансную частоту настройки, а также проходную мощность фильтрового реактора, которая определяется из соотношения:

$$Q_{p\Phi} = I_{30}^2 X_L + I_v^2 X_L,$$

где I_ν – ток частоты гармоники настройки; X_L – индуктивное сопротивление фильтрового реактора; ν – порядок высшей гармоники тока; I_{50} – ток основной частоты.

5.5.6 Состав и параметры ФКУ определяются расчётами с учётом нагрузки, схемы и параметров оборудования подстанции. Для компенсации реактивной мощности ФКУ могут подсоединяться к сети совместно с конденсаторными установками.

5.5.7 Подключение к сети нескольких ФКУ с одной частотой настройки допускается при условии, что их фактические частоты настройки отличаются друг от друга не более чем на 5%.

5.5.8 Рекомендуется включать в систему защиты и сигнализации ФКУ:

- защиту от токов короткого замыкания, действующую на отключение без выдержки времени;
- защиту от перегрузки, действующую на отключение с выдержкой времени;
- защиту от выхода конденсаторов из строя;
- защиту от повторного включения на заряженную конденсаторную батарею;
- защиту от исчезновения напряжения;
- сигнализацию включённого состояния выключателя.

5.6 Статические тиристорные компенсаторы (СТК)

5.6.1 Статические тиристорные компенсаторы предназначены для установки на электросетевых объектах (подстанциях) от 110 до 750 кВ с целью регулирования напряжения, а также повышения устойчивости режима работы энергосистем.

5.6.2 Оборудование СТК, как правило, выполняется на класс напряжения от 10 до 35 кВ и подключается к шинам подстанции через понижающий трансформатор.

5.6.3 СТК должен выдерживать без дополнительных ограничений допустимые по кратности и длительности превышения наибольшего рабочего напряжения на шинах присоединения, пропорциональные кратности превышения для шин регулируемого напряжения в соответствии с ГОСТ 1516.3.

5.6.4 Однолинейная схема СТК с подключением к обмотке НН подстанционного автотрансформатора приведена на рисунке А.6 приложения А. Схема СТК включает следующее силовое оборудование:

- одну или несколько тиристорно-реакторных групп (ТРГ), являющихся плавно-регулируемыми потребителями реактивной мощности;
- одну или несколько КУ и (или) ФКУ.

5.6.5 СТК подключается к шинам ПС через выключатель. При необходимости снижения токов КЗ перед выключателем устанавливается токоограничивающий реактор.

5.6.6 Отключение и включение отдельных ФКУ и (или) КУ при работе СТК допускается, если в результате этого не возникают резонансные явления, приводящие к нарушению требований ГОСТ 13109 по коэффициенту искажения синусоидальности напряжения и коэффициентам гармонических составляющих напряжения.

5.6.7 ТРГ должны соответствовать требованиям раздела 5.3 настоящего стандарта.

5.6.8 Требования к силовому оборудованию СТК

5.6.8.1 ВТВ должен обеспечивать работу ТРГ при кратковременном повышении напряжения в сети не более 130% номинального значения. При превышении этого уровня должно обеспечиваться включение вентиля с углом управления 90 электрических градусов.

5.6.8.2 ВТВ должен иметь трёхфазное или однофазное исполнение, модульную конструкцию, жидкостное или воздушное охлаждение и предназначен, как правило, для внутренней установки. Рекомендуется использование световой системы управления и контроля тиристор.

5.6.8.3 СО должна быть автоматизирована, в том числе автоматически запускаться в работу при отрицательных температурах окружающего воздуха.

5.6.8.4 Реакторы компенсирующие (РК) и фильтровые (РФ) должны удовлетворять требованиям 5.2.6.1 ÷ 5.2.6.3 настоящего стандарта.

5.6.8.5 Конденсаторные установки в части общих функциональных требований, требований к значениям номинальных параметров, изоляции, климатическому исполнению, условиям размещения и степени защиты, требований к комплектности, упаковке, маркировке и транспортированию должны соответствовать СТО 70238424.29.240.99.001.

5.6.9 Требования к системе управления СТК

5.6.9.1 СТК должен иметь уровень автоматизации, обеспечивающий его работу без постоянного присутствия персонала. Управление СТК должно производиться его системой управления в автоматическом режиме по уставкам, согласованным с субъектом оперативно-диспетчерского управления. Должен быть предусмотрен режим ручного управления СТК.

5.6.9.2 САУ должна обеспечивать автоматическое управление ТРГ и коммутацию ФКУ или КУ в соответствии с заданными алгоритмами, а также выполнять функции защиты оборудования СТК при возникновении аварийных режимов.

5.6.9.3 САУ должна обеспечивать возможность работы СТК в полном диапазоне регулирования в соответствии с заданным напряжением сети вплоть до наибольшего рабочего.

5.6.9.4 В нормальных режимах работы СТК должен обеспечивать регулирование напряжения на шинах регулируемого напряжения (ВН или СН) в соответствии с заданной уставкой и статизмом. Статизм должен обеспечить устойчивую параллельную работу и распределение нагрузок двух СТК, установленных на одной ПС.

5.6.9.5 Быстродействие ТРГ СТК должно удовлетворять следующим требованиям:

- время отработки скачка напряжения до 0,9 установившегося значения не более 0,03 с;

- до установившегося значения с точностью 0,05 – не более 0,12 с.

5.6.10 Общие требования к СТК

5.6.10.1 Суммарные потери в номинальном режиме должны быть не более 1% от номинальной мощности.

5.6.10.2 В нормальных режимах работы СТК содержание высших гармоник в его токе должно быть не более 3% от величины тока СТК в режимах полного потребления и выдачи.

5.6.10.3 В состав СТК должна входить система регистрации аварийных событий с выдачей информации на АРМ оператора.

5.6.11 В систему защит и автоматики СТК рекомендуется включать следующие защиты:

- от перегрузки ТРГ по току;
- от токов короткого замыкания;
- от нарушения коммутации вентилей ТРГ;
- от несимметрии токов в фазах ТРГ;
- от снижения напряжения на шинах;
- от повышения напряжения на шинах;
- от импульсов управления, параметры которых превышают допустимые отклонения от нормированных значений;
- от недопустимого повышения температуры хладагента;
- от выхода из строя единичных конденсаторов;
- от неравенства токов в параллельных ветвях КБ;
- от замыканий между фазами КУ и на землю;
- от включения КУ при заряженных конденсаторах;
- сигнализацию включённого состояния выключателя.

6 Требования безопасности и охраны окружающей среды

6.1 В управляемых устройствах следует применять материалы, ограничивающие распространение пламени в случае его появления при отказе, перекрытии, пробое или при других аварийных повреждениях в соответствии с [1] и ФЗ РФ от 22.07.2008 г № 123-ФЗ Технический регламент о требованиях пожарной безопасности.

6.2 В управляемых устройствах следует применять экологически безопасные материалы и компоненты. Управляемые устройства должны комплектоваться конденсаторами с экологически чистым диэлектриком.

6.3 Степень защиты оболочек от попадания воды и твёрдых предметов должна указываться в нормативной документации на управляемые устройства в соответствии с ГОСТ 14254.

6.4 Все элементы управляемых устройств должны удовлетворять требованиям ГОСТ 12.2.007.0, ГОСТ 12.2.007.2, ГОСТ 22789, в том числе пожаробезопасности по ГОСТ 12.1.004.

6.5 На открытых токопроводящих частях силового оборудования управляемых устройств должны быть приняты меры по защите от случайного прикосновения и установлены предупреждающие знаки.

6.6 Все внешние элементы технических средств системы автоматического управления, находящиеся под напряжением, должны иметь защиту от случайного прикосновения, а сами технические средства иметь зануление или защитное заземление в соответствии с ГОСТ 12.1.030.

6.7 Места присоединения защитных заземляющих проводников должны быть обозначены знаком «заземление».

6.8 Заземление шкафов системы автоматического управления должно производиться в соответствии с ГОСТ 12.2.007.0 и ГОСТ 22789 зажимами внутри оболочек шкафов.

7 Требования по электромагнитной совместимости

7.1 При применении управляемых устройств компенсации должны приниматься меры по ограничению создаваемых ими высших гармоник тока, радио- и телевизионных помех допустимыми значениями, оговоренными нормативными документами по промышленным помехам. При этом подключение управляемых компенсирующих устройств к электрической сети не должно приводить к нарушению в ней требований ГОСТ 13109 по коэффициенту искажения синусоидальности напряжения и коэффициентам гармонических составляющих напряжения.

7.2 В соответствии с требованиями ГОСТ Р 51317.4.1 системы управления компенсирующих устройств должны быть устойчивы с критерием качества функционирования А к следующим видам воздействий:

- повторяющимся колебательным затухающим помехам по ГОСТ Р 51317.4.12 (степень жёсткости 3, амплитуда импульса испытательного напряжения 2,5 кВ по схеме «провод-земля», 1 кВ – по схеме «провод-провод»);

- микросекундным импульсным помехам большой энергии по ГОСТ Р 51317.4.5 (степень жёсткости 3, амплитуда импульса испытательного напряжения 2 кВ);

- наносекундным импульсным помехам по ГОСТ Р 51317.4.4 (степень жёсткости 4; амплитуда импульса испытательного напряжения 4 кВ для цепей силового электропитания, цепей тока и напряжения; 2 кВ для сигнальных цепей ввода-вывода);

- электростатическим разрядам по ГОСТ 51317.4.2 (степень жёсткости 3, напряжение контактного разряда 6 кВ);

- излучаемому радиочастотному электромагнитному полю по ГОСТ Р 51317.4.3 (степень жёсткости 3, напряжённость 10 В/м);

- кондуктивным помехам, наведённым радиочастотными электромагнитными полями по ГОСТ Р 51317.4.6 (степень жёсткости 3);
- магнитному полю промышленной частоты по ГОСТ Р 50648 (степень жёсткости 4, напряжённость 30 А/м – длительно, 300 А/м – кратковременно);
- импульсному магнитному полю по ГОСТ Р 50649 (степень жёсткости 4, напряжённость 300А/м);
- затухающему колебательному магнитному полю по ГОСТ Р 50652.

7.3 Помехозащищённость оборудования систем управления должна быть обеспечена стандартными средствами защиты для оборудования такого вида на стадии разработки:

- источники питания собственных нужд должны быть выполнены с двойной гальванической развязкой по питанию (первый каскад – низкочастотный/высокочастотный трансформатор первичного источника и второй каскад – высокочастотный трансформатор вторичного источника);
- трансформаторы питания собственных нужд должны быть выполнены с помехозащитными экранами;
- шкафы должны быть оборудованы контурами заземления, обеспечивающими минимальную длину проводников для соединения с заземляемыми блоками;
- металлические элементы конструкций в стойке шкафа должны быть соединены между собой медными проводниками сечением не менее 2,5 мм².

8 Маркировка

8.1 Управляемые устройства должны иметь маркировку с указанием:

- наименования;
- товарного знака предприятия-изготовителя;
- наименования изделия;
- условного обозначения типа;
- заводского номера;
- значений номинальных параметров;
- обозначения нормативных документов на изготовление управляемых устройств;
- даты изготовления в соответствии с требованиями нормативно-технической документации;
- полной массы.

8.2 Способ нанесения маркировки должен соответствовать ГОСТ 18620 и обеспечивать сохранность чёткости надписи в течение всего установленного изготовителем срока службы.

9 Требования к поставке

9.1 Поставка оборудования управляемых устройств осуществляется в соответствии с требованиями конкурсной документации.

9.2 Поставщик обязан предоставить Заказчику с конкурсным предложением следующую информацию на оборудование управляемых устройств:

- технические характеристики (основные параметры и размеры);
- правила приёмки;
- комплект поставки;
- гарантии изготовителя (поставщика);
- требования безопасности.

9.3 Поставляемое оборудование управляемых устройств должно проходить на предприятии-изготовителе приёмо-сдаточные испытания, включая все виды испытаний и контроля, предусмотренные требованиями федерального органа исполнительной власти, специально уполномоченного в области промышленной безопасности.

9.4 Оборудование должно поставляться комплектно. В договоре (контракте) может быть особо оговорена поставка оборудования с дополнительными к основному комплекту изделиями (частями) или без отдельных не нужных покупателю изделий (частей), входящих в комплект.

При подготовке договора (контракта) на поставку оборудования подлежат согласованию условия поставки (наименование, количество и качество, тара и упаковка).

9.5 Поставщик несёт ответственность за патентную чистоту поставляемого оборудования.

9.6 Поставщик обязан передать покупателю оборудование в таре и (или) упаковке, за исключением случаев, когда оборудование по своему характеру не требует затаривания и (или) упаковки, если иное не предусмотрено договором.

В том случае, когда условиями договора не определены требования к таре и упаковке, то оборудование и комплектующие должны быть затарены и (или) упакованы обычным для такого оборудования способом, обеспечивающим его сохранность при обычных условиях хранения и транспортирования.

9.7 Поставщик обязан передать совместно с отгруженным товаром в адрес заказчика эксплуатационную документацию, разработанную в соответствии с ГОСТ 2.601 и включающую:

- сведения об изготовителе (поставщике): полное и сокращённое наименование организации, место нахождения, юридический и почтовый адреса, телефоны, факс, идентификационный номер;
- сведения о сертификации изделия;
- акт и протокол приёмо-сдаточных испытаний, сведения об устранении недостатков, выявленных в процессе приёмо-сдаточных испытаний;
- руководство по расконсервации, монтажу и эксплуатации;
- паспорта (формуляры) комплектующих аппаратов;
- эксплуатационную документацию.

9.8 Эксплуатационная документация должна включать сведения о назначении оборудования, комплектацию, описание конструкции и принципа работы, технические характеристики, схемы электрических соединений, условия и требования безопасной эксплуатации, методику проведения контрольных испытаний (проверок) установки и её основных узлов, ресурс и срок эксплуатации, порядок технического обслуживания, ремонта и диагностирования, порядок утилизации.

9.9 Сопроводительная документация, прилагаемая к изделиям, должна быть герметично упакована в соответствии с требованиями ГОСТ 23170.

Упакованная документация должна помещаться в контейнер, тару или вложена в металлический карман, прикреплённый к таре. Если изделие не упаковано, то пакет с документацией закрепляется на самом изделии.

При транспортировании изделий отдельными грузовыми местами документацию укладывают в грузовое место №1.

9.10 Техническая и сопроводительная документация должна быть представлена на русском языке либо иметь заверенный перевод на русский язык.

9.11 Упаковка оборудования управляемых устройств должна соответствовать следующим требованиям:

- по механической прочности и степени защиты от воздействия климатических факторов – ГОСТ 23216 раздел 3;

- допускается поставка управляемых устройств и их крупногабаритных узлов без упаковки, если это не может привести к повреждению оборудования КУ во время транспортирования и хранения.

9.12 Транспортирование управляемых устройств

9.12.1 Транспортирование управляемых устройств в зависимости от их мощности и конструктивных особенностей производится в собранном виде или по частям любым видом транспорта в соответствии с ГОСТ 23216 раздел 2 и рекомендациями предприятия-изготовителя.

9.12.2 При транспортировании управляемых устройств по частям не допускается ставить неупакованное оборудование друг на друга. Конденсаторы должны устанавливаться в вертикальном положении выводами вверх.

10 Приёмка в эксплуатацию

10.1 Приёмка в эксплуатацию производится после завершения строительно-монтажных работ, а также приёмочных испытаний.

До приёмки в эксплуатацию управляемого устройства должны быть проведены в соответствии с СТО 70238424.29.240.99.004:

- промежуточные приёмки узлов оборудования и сооружений, в том числе скрытых работ в период строительства и монтажа;

- приёмочные испытания оборудования и пуско-наладочные испытания отдельных систем устройства;

– комплексное опробование оборудования.

10.2 Для проведения пуско-наладочных работ и комплексного опробования оборудования управляемого устройства допускается включение установки по проектной схеме на основании временного разрешения на допуск на период пусконаладочных работ, выданного органами государственного надзора с согласованием с субъектом оперативно-диспетчерского управления.

10.3 При проведении приемочных и пуско-наладочных испытаний осуществляется проверка на соответствие проектным показателям назначения, проверка и настройка всех систем контроля и управления, в том числе автоматического управления и защиты, выявляются дефекты и недоделки, подлежащие устранению до начала комплексного опробования.

10.4 Приёмочные испытания оборудования и пуско-наладочные испытания отдельных систем должны проводиться по проектным схемам генподрядчиком с привлечением персонала Заказчика в соответствии с СТО 70238424.29.240.99.004.

10.5 Комплексное опробование проводится Заказчиком только по проектным схемам по программе, утверждаемой техническим руководителем предприятия, на объекте которого установлено управляемое устройство.

10.6 Началом комплексного опробования оборудования считается момент включения его в сеть. При комплексном опробовании должна быть проверена работоспособность оборудования и технологических схем, безопасность их эксплуатации.

10.7 Комплексное опробование считается успешным при условии нормальной и непрерывной работы основного и вспомогательного оборудования в течение 72 ч.

11 Ввод в эксплуатацию

11.1 Допуск в эксплуатацию новых и реконструированных управляемых устройств оформляется актом-допуском энергоустановки в эксплуатацию (далее – акт-допуск).

Акт-допуск является документом, удостоверяющим возможность выработки, передачи и приёма электрической энергии, и служит основанием для включения управляемого устройства или присоединения его к сетям (энергоустановкам) организации-владельца этих сетей (энергоустановок);

11.2 Перед приемкой в эксплуатацию должны быть устранены дефекты и недоделки, допущенные в ходе строительства и монтажа, а также дефекты оборудования, выявленные в процессе приемочных и пусконаладочных испытаний, комплексного опробования оборудования. При необходимости комплексное опробование может быть повторено. Приемка в эксплуатацию управляемых устройств с дефектами и недоделками не допускается.

11.3 При соответствии результатов комплексного опробования техническим условиям и технической документации приемочная комиссия

принимает решение о подписании акта о вводе энергоустановки в промышленную эксплуатацию.

Датой ввода объекта в эксплуатацию считается дата подписания акта приемочной комиссией.

11.4 Включение ВПП в работу должно быть оформлен заявкой, подаваемой в орган оперативно-диспетчерского управления.

11.5 Ввод в эксплуатацию осуществляется по утвержденному плану.

11.6 Если допускаемое в эксплуатацию управляемое устройство подключается к внутренним сетям потребителя и его включение не требует изменения схемы внешнего энергоснабжения (увеличения нагрузки, изменения уставок и т.п.), то потребитель после получения акта-допуска может включить его самостоятельно.

12 Оценка соответствия

12.1 При приёмке управляемых устройств в эксплуатацию должна быть проведена проверка соответствия выполнения строительных норм и правил, стандартов безопасности труда, норм технологического проектирования, правил органов государственного контроля и надзора, норм и требований природоохранного законодательства и других органов государственного надзора, правил устройства электроустановок, правил охраны труда, правил взрыво- и пожаробезопасности.

12.2 Всё высоковольтное оборудование управляемых устройств подлежит оценке соответствия согласно требованиям технического регламента «О безопасности высоковольтного оборудования» и настоящего стандарта в форме обязательного подтверждения соответствия и государственного контроля (надзора).

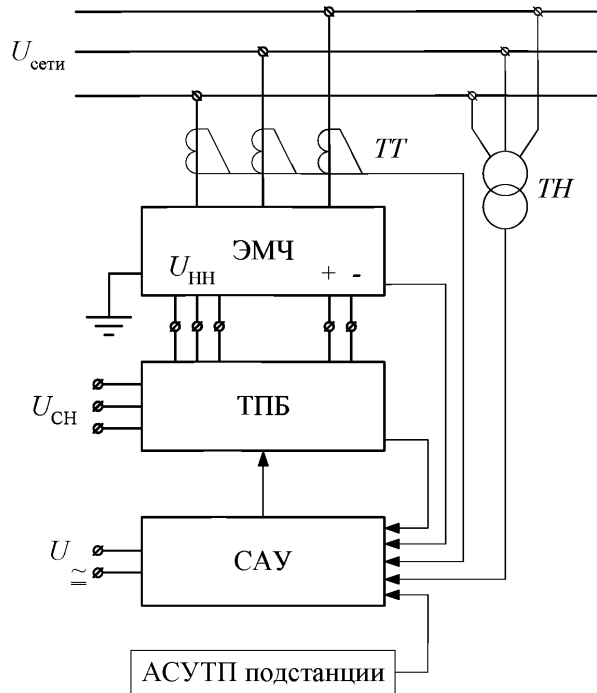
12.3 Оценка соответствия отечественного и импортируемого высоковольтного оборудования проводится по одним и тем же правилам.

12.4 В соответствии с Федеральным законом «О техническом регулировании» обязательное подтверждение соответствия производится в формах:

- принятия декларации о соответствии (декларирование соответствия);
- обязательной сертификации.

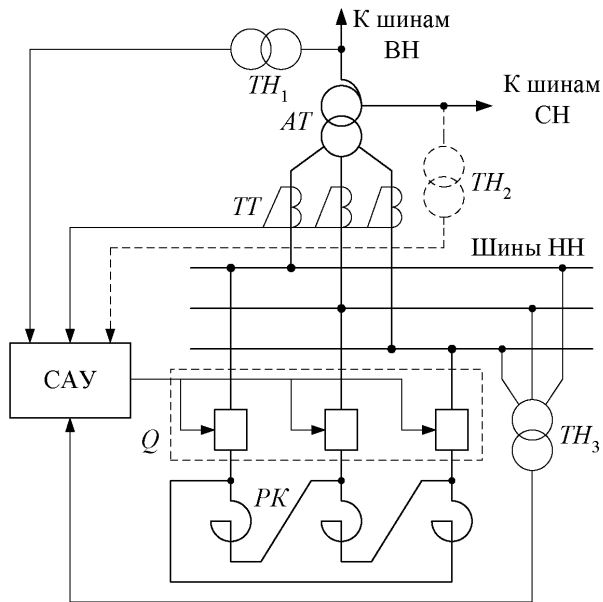
12.5 Декларация о соответствии и сертификат соответствия имеют равную юридическую силу независимо от схем обязательного подтверждения соответствия и действуют на всей территории Российской Федерации.

Приложение А
(справочное)
Структурные схемы управляемых устройств

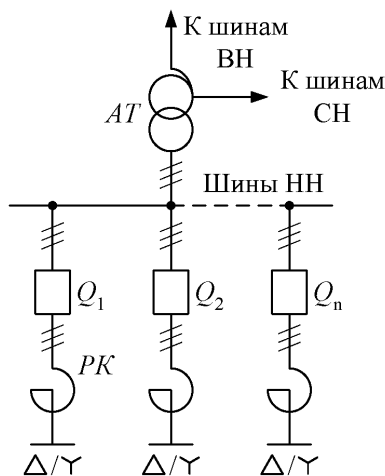


САУ – система автоматического управления; ТН – трансформатор напряжения; ТПБ – трансформаторно-преобразовательный блок; ТТ – трансформаторы тока; ЭМЧ – электромагнитная часть УШР; $U_{\text{сети}}$ – напряжение сети; $U_{\text{сн}}$ – напряжение собственных нужд подстанции; $U_{\text{нн}}$ – напряжение обмоток НН УШР; U_{\sim} – напряжение (переменное и постоянное) питания вторичных цепей УШР

Рисунок А.1 – Структурная схема управляемого шунтирующего реактора



а)

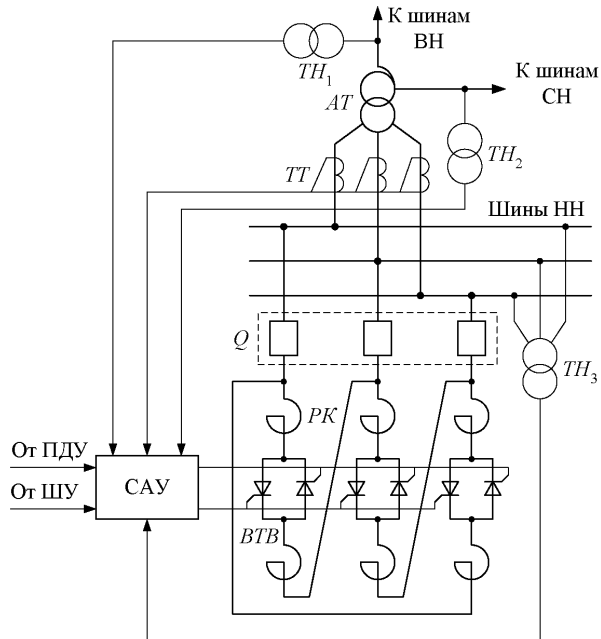


б)

АТ – подстанционный автотрансформатор; РК – реактор компенсирующий; САУ – система автоматического управления; ТН₁, ТН₂, ТН₃ – трансформаторы напряжения; ТТ – трансформаторы тока; Q, Q₁, Q₂, Q_n – выключатели

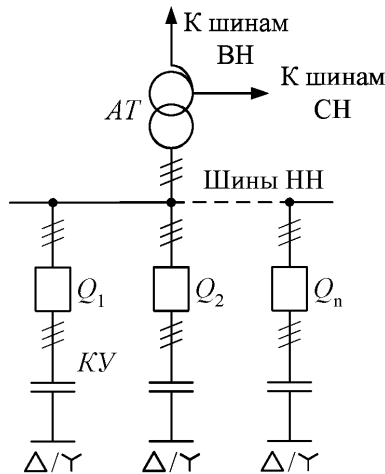
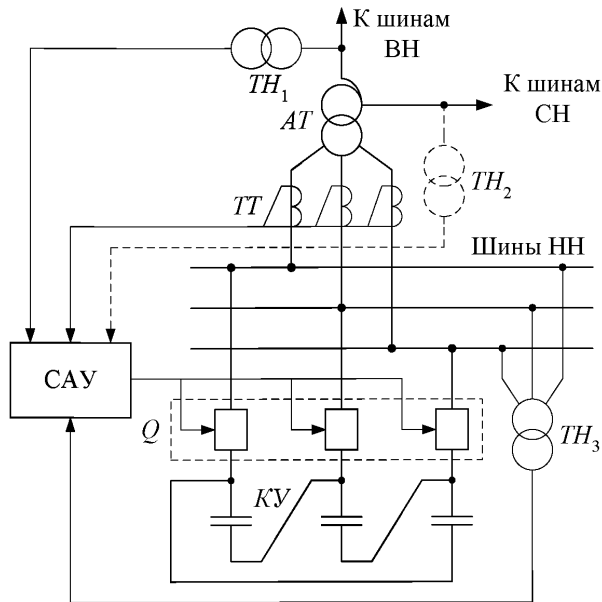
Рисунок А.2 – Структурные схемы реакторной установки и СУРГ

а) – структурная схема реакторной установки; б) – структурная схема СУРГ



АТ – подстанционный автотрансформатор; ВТВ – встречно-параллельный тиристорный вентиль; РК – реактор компенсирующий; ПДУ – пульт дистанционного управления; САУ – система автоматического управления; ТН₁, ТН₂, ТН₃ – трансформаторы напряжения; ТТ – трансформаторы тока; ШУ – шкаф управления; Q – выключатель

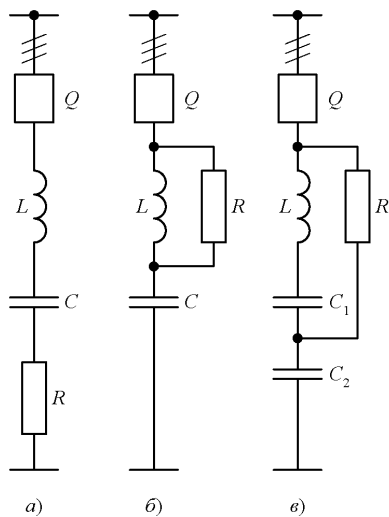
Рисунок А.3 – Структурная схема тиристорно-реакторной группы



б)

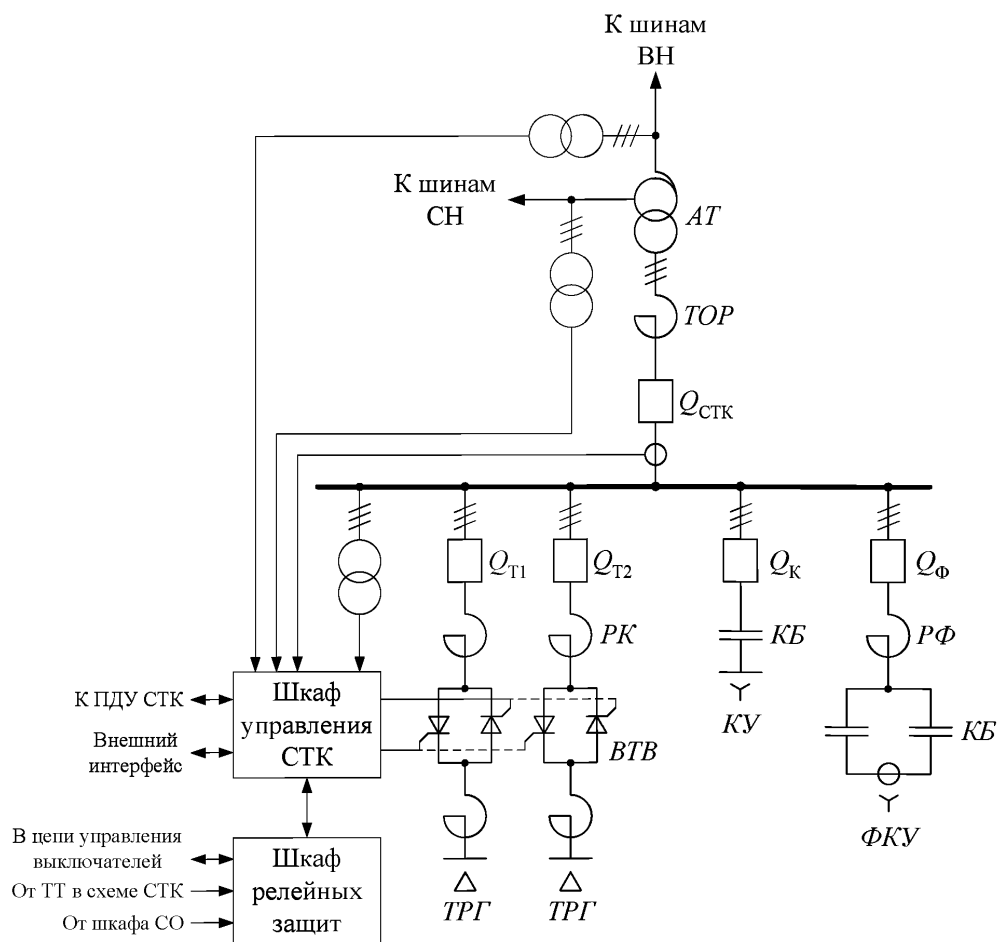
АТ – подстанционный автотрансформатор; КУ – конденсаторная установка;
САУ – система автоматического управления; ТН₁, ТН₂, ТН₃ – трансформаторы
напряжения; ТТ – трансформаторы тока; Q, Q₁, Q₂, Q_n – выключатели

Рисунок А.4 – Структурные схемы конденсаторной установки и СУКГ
а) – структурная схема конденсаторной установки; б) – структурная схема СУКГ



Q – выключатель; L – реактор фильтровый; R – демпфирующий резистор; C , C_1 и C_2 – конденсаторные батареи

Рисунок А.5 – Структурные схемы ФКУ
 а) – узкополосная; б) – широкополосная; в) – C -типа.



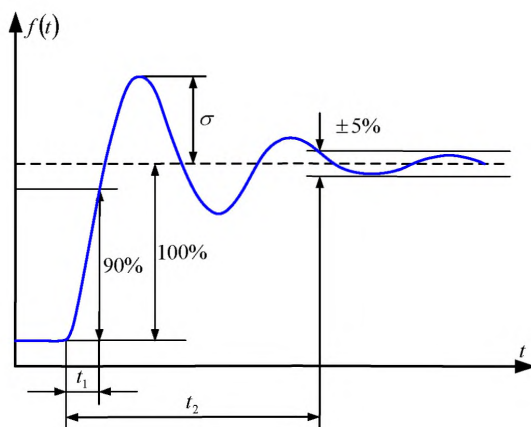
АТ – подстанционный автотрансформатор; ВТВ – встречно-параллельный тиристорный вентиль; КБ – конденсаторная батарея; РК – реактор компенсирующий; РФ – реактор фильтровый; ТОР – токоограничивающий реактор; ТРГ – тиристорно-реакторная группа; ФКУ – фильтрокомпенсирующее устройство; $Q_{СТК}$ – вводной выключатель СТК; $Q_{Т1}$, $Q_{Т2}$ – выключатели ТРГ; $Q_{Ф1}$, $Q_{Ф2}$ – выключатели ФКУ

Рисунок А.6 – Однолинейная схема СТК с подключением к обмотке НН подстанционного автотрансформатора

Приложение Б (справочное)

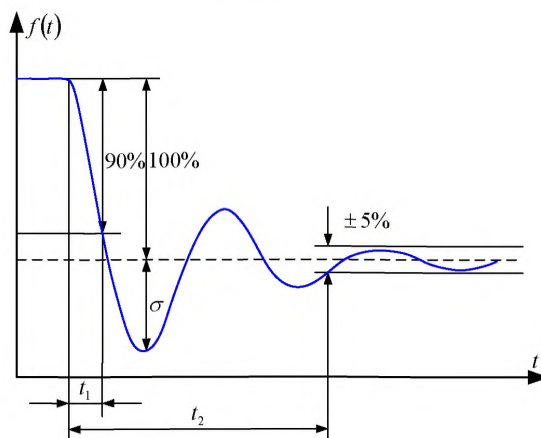
Методика определения характеристик быстродействия плавно регулируемых управляемых устройств в режиме стабилизации напряжения

Характеристики быстродействия определяются при ступенчатом изменении параметров (например, величины уставки, коммутации неуправляемого шунтирующего реактора и т.д.), приводящему к изменению сетевых токов в диапазоне до номинального. Время переходного процесса, время реакции и перерегулирование определяются при увеличении и уменьшении фазных токов в соответствии с рисунками Б.1 и Б.2.



t_1 – время реакции; t_2 – время переходного процесса; σ – перерегулирование.

Рисунок Б.1



t_1 – время реакции; t_2 – время переходного процесса; σ – перерегулирование.

Рисунок Б.2

Библиография

- [1] ППБ 01-03 Правила пожарной безопасности в Российской Федерации.
М.НЦ ЭНАС, 2004

УДК 621.319.4, 621.319.44

Ключевые слова: управляемое статическое устройство, компенсация реактивной мощности, регулирование напряжения.

ОРГАНИЗАЦИЯ-РАЗРАБОТЧИК

Открытое акционерное общество «Научно-технический центр электроэнергетики» – (ОАО «НТЦ электроэнергетики»)

Первый заместитель генерального директора,
директор по исследованиям и разработкам
ОАО «НТЦ электроэнергетики»



Моржин Ю.И.

Разработчики:

Руководитель разработки
Заместитель научного руководителя,
начальник Центра надежности и режимов
работы электрических сетей

Кочкин В.И.

Ответственные исполнители:

Заведующий лабораторией
Заместитель начальника Центра надежности
и режимов работы электрических сетей



Нечаев О.П.

Зражевская З.С.



Информация предоставлена "ИК "Гефест"
Услуги электролаборатории и проектирования по всей России
<https://ik-gefest.ru>

Головной офис: Москва, Нагорный проезд, дом 10, корп. 2, стр. 4., тел. +7 (499) 703-47-65

[Посмотреть нашу презентацию](#)